

COMPACT - RAIL

SERIA HYBRID

PRELEVATOR STORK HYBRID
5 PROBE ÎN 60 DE SECUNDE CU
MIȘCĂRI UȘOARE ȘI RAPIDE

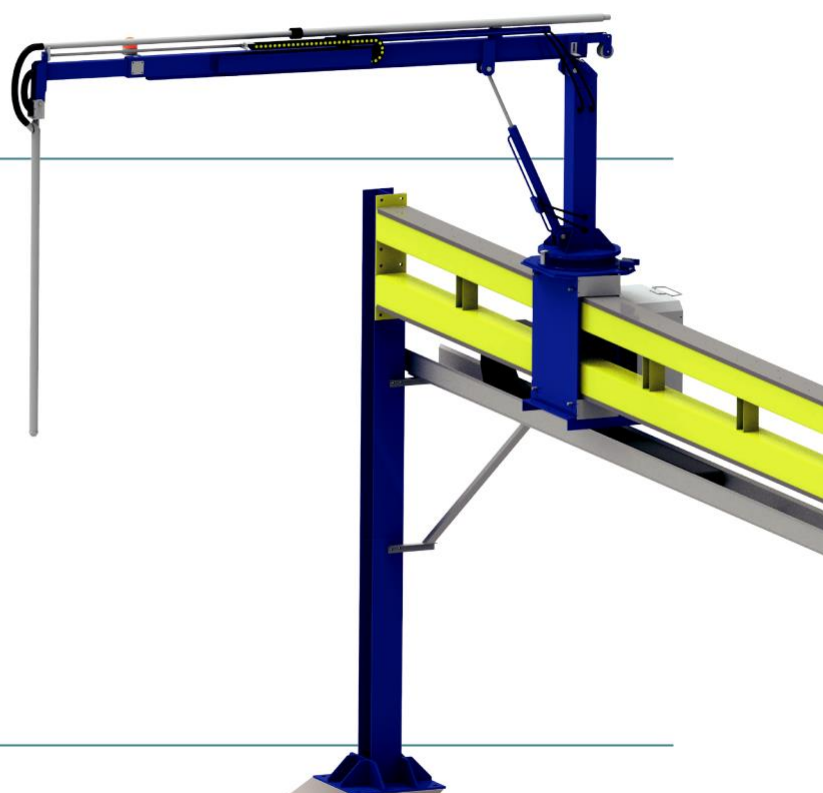
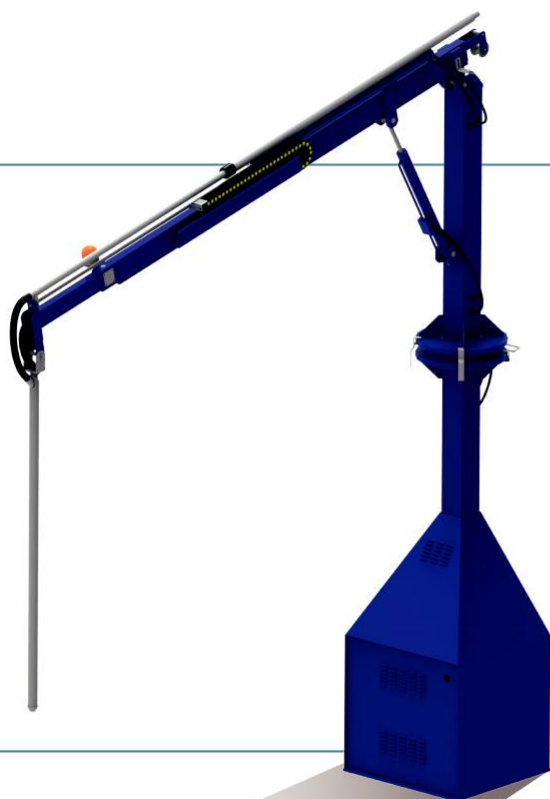
CERTIFICĂRI UE

UNI EN ISO 24333-2010 / UNI EN ISO 12100-1:2009
UNI EN ISO 13857 - 13850 / UNI EN 349-547-999-
983 2006/42/CE / 2006/95/CEE / 20447108/CE



CARACTERISTICI

ALIMENTARE
400VAC3P+N+E50HZ
SUFLANTĂ CANAL
LATERAL
TRIFAZAT 2,2 KW
UNITATE HIDRAULICA 1,5
KW
ROTIRE MAXIMĂ 350°
GREUTATE TRANSPORT
COMPACT HYBRID 830 KG
RAIL HYBRID 1750 KG





TELECOMANDĂ



TURBINĂ ASPIRAȚIE
2,2 KW



CU INVERTOR

+

OPȚIONAL



CAMERĂ VIDEO

SERIA HYBRID / INVERTOR / PLC

Datorită unui inverter instalat în panoul electric, prelevatoarele STORK HYBRID sunt

capabile să preia 5 eșantioane în 60 de secunde cu

mișcări fine și rapide, păstrând toate caracteristicile

tehnice performante ale seriei hidraulice



SONDE ASPIRARE UNICĂ

STANDARD

2000 mm

OPȚIONAL

2500 mm
2700 mm
3000 mm

SONDE ASPIRARE DUBLĂ

STANDARD

2000 mm

OPȚIONAL

2300 mm
2500 mm
2700 mm

SONDE AUGER

STANDARD

2000 mm

OPȚIONAL

2300 mm
2500 mm